

Style: **SOURCE**

Lavatory Sink Faucet - Robinet pour lavabo

Features

- Single-hole installation (min. 1-1/8" hole)
- Optional cover plate (5125ZPLATE sold separately)
- Presto drain included
- Maximum flow of 5.7 L/min (1.5 gpm) at 60 psi (**ecologia**)
- Solid brass body
- Low-lead (less than 0.25%)
- 3/8" connections (9/16-24 UNEF) with flexible stainless steel braided connectors

Cartridge

- Ceramic (FC9M6)

Finish

- Polished chrome



LEED[®] See table p.2
Voir tableau p.2

**Caractéristiques**

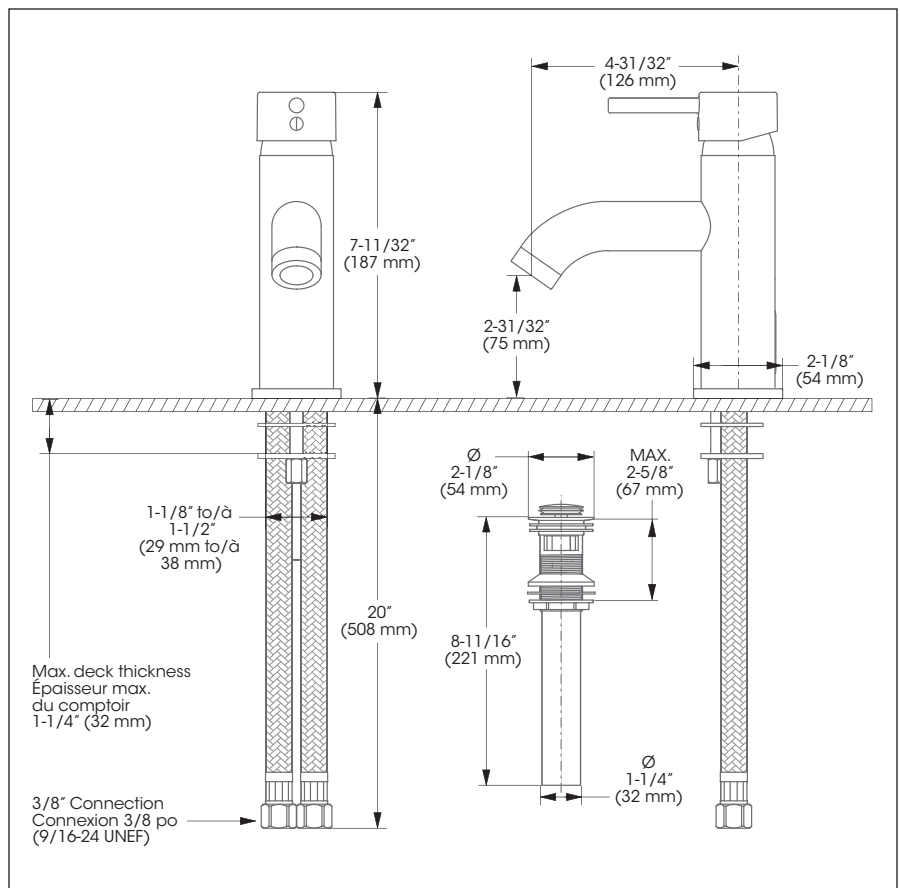
- Installation monotrou (trou min. 1-1/8")
- Plaque de recouvrement optionnelle (5125ZPLATE vendue séparément)
- Drain presto inclus
- Débit maximal de 5,7 L/min (1,5 gpm) à 60 psi (**ecologia**)
- Corps en laiton massif
- Faible teneur en plomb (moins de 0,25%)
- Raccordements 3/8 pouce (9/16-24 UNEF) avec connecteurs flexibles tressés en acier inoxydable

Cartouche

- Céramique (FC9M6)

Fini

- Chrome poli



This product is covered by a limited lifetime warranty. Consult our website for complete details.

Ce produit est couvert par une garantie à vie limitée. Consultez notre site internet pour tous les détails.

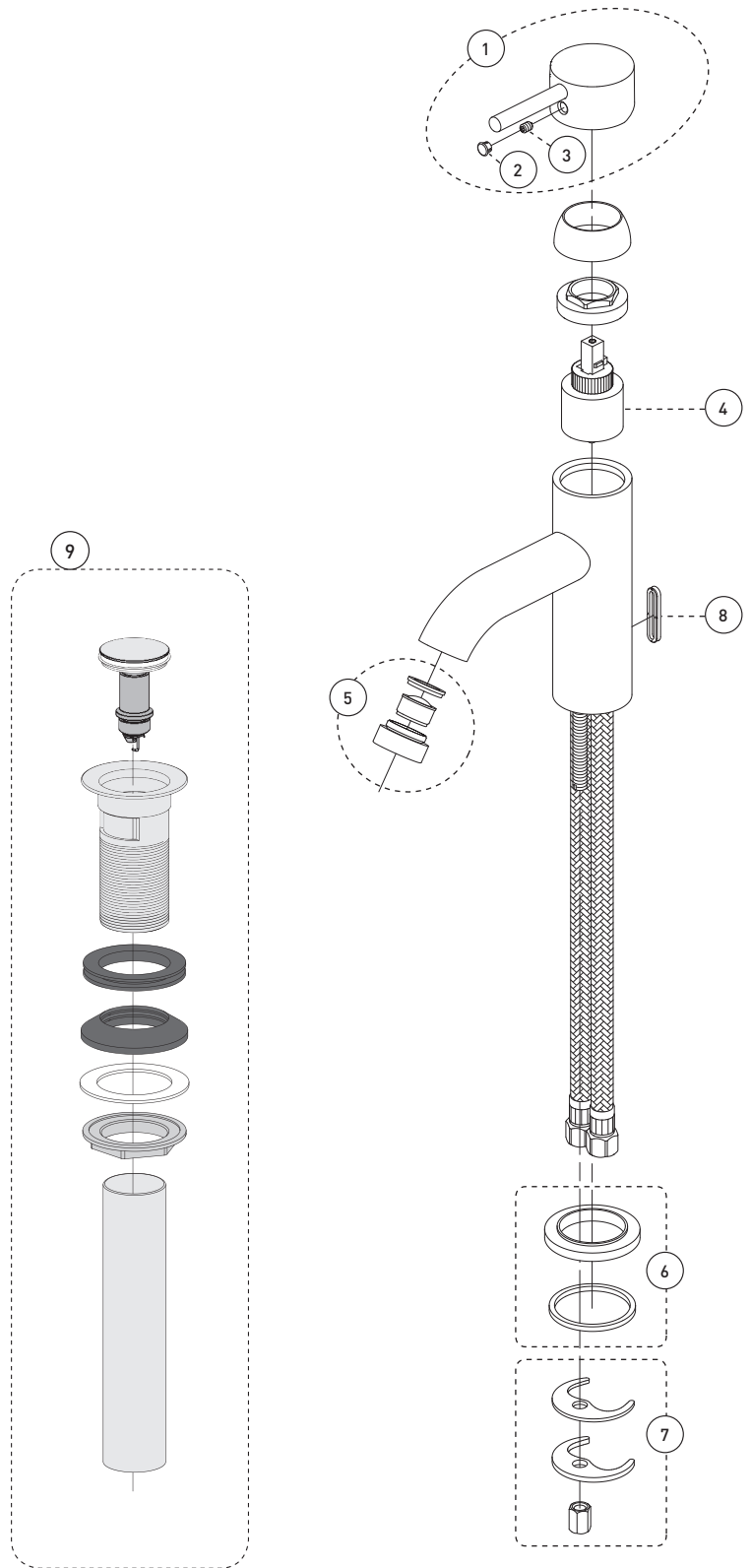
No	Description		Part Pièce
1	Handle kit	Ensemble de poignée	FCKTS2001
2	Index	Index	FC94001CAP
3	Allen screw	Vis Allen	923001
4	Ceramic cartridge	Cartouche céramique	FC9M6
5	Aerator	Aérateur	FCAERA006
6	Base flange kit	Ensemble de bride du robinet	FCKTS3001
7	Anchor kit	Ensemble d'ancrage	FCKTS4001
8	Cap (back opening)	Couvercle [ouverture arrière]	95125CAP
9	Presto drain	Drain presto	B20-439

LEED®

No	Flow rate Débit	Product code Code de produit	Aerator Aérateur
5	5.7 L/min 1.50 GPM	SOU22CP	FCAERA006
5	1.9 L/min 0.5 GPM	SOU22CP-050	FCAERA033

Actual flow rate with original product code
Débit actuel avec code de produit original

Reduced flow rate with new product code
Débit réduit avec nouveau code de produit



Replacement parts are available on order through
customer service: 1 800 361-5960

Les pièces de remplacement sont disponibles sur commande
par le biais du service à la clientèle: 1 800 361-5960