

Style: **SOURCE**

Diverter Valve Trim – Garniture pour valve déviateur

Features

- Trim compatible with 97R3 rough-in
- Threaded sleeve for depth adjustment of the trim depending on installation / finish

Cartridge

- Ceramic (FC9AC011) included with the rough-in

Finish

- Polished chrome



Caractéristiques

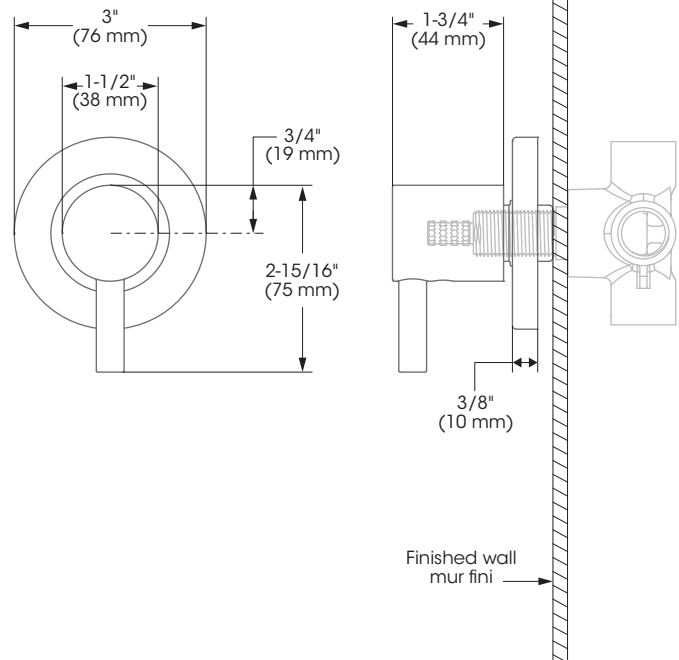
- Garniture compatible avec l'installation primaire 97R3
- Douille fileté permettant un ajustement en profondeur de la garniture selon le type d'installation / finition

Cartouche

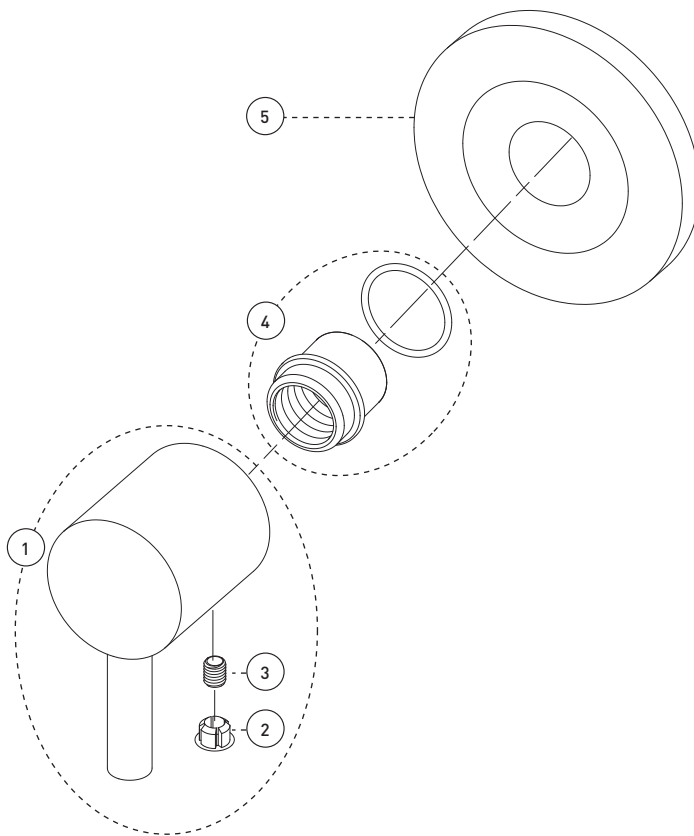
- Céramique (FC9AC011) incluse avec l'installation primaire

Fini

- Chrome poli



No	Description		Part Pièce
1	Handle kit	Ensemble de poignée	FCKTS2003
2	Cap	Capuchon	FCHDL4013
3	Allen screw	Vis Allen	923001
4	Threaded sleeve kit	Ensemble de douille fileté	FCDEC7016
5	Face plate with seal joint	Plaque de finition avec joint d'étanchéité	FCDEC7015



©2020 Industries de Conduits Tubulaires du Canada Ltée ("Belanger"). Tous droits réservés. Cette information est fondée sur des données considérées comme fiables, mais Belanger n'offre aucune garantie expresse ou implicite quant à son exactitude et décline toute responsabilité découlant de son utilisation. Les données énumérées entrent dans la plage normale des propriétés du produit, mais ne devraient pas être utilisées afin d'établir des limites de spécification ou utilisées comme unique directive de conception. L'obligation de Belanger envers les acheteurs est expressément limitée aux modalités de vente. Industries de Conduits Tubulaires du Canada Ltée fait partie de la famille d'entreprises d'Oatey. Une liste des marques Belanger est disponible sur le site web Oatey.com.

©2020 Tubular Industries of Canada ULC ("Belanger"). All Rights Reserved. This information is based on data believed to be reliable but Belanger makes no warranties, express or implied, as to its accuracy and assumes no liability arising out of its use. The data listed falls within the normal range of product properties but should not be used to establish specification limits or used alone as the basis of design. Belanger's liability to purchasers is expressly limited to the terms and conditions of sale. Tubular Industries of Canada ULC is part of the Oatey family of companies. A list of Belanger trademarks can be found on Oatey.com.

Replacement parts are available on order through customer service: 1 800 361-5960

Les pièces de remplacement sont disponibles sur commande par le biais du service à la clientèle: 1 800 361-5960



This product is covered by a limited lifetime warranty. Consult our website for complete details.

Ce produit est couvert par une garantie à vie limitée. Consultez notre site internet pour tous les détails.

belangerH2O.com