

Style: **UNIVERSAL**

Thermostatic Diverter Valve Valve thermostatique / déviateur

Features

- Maximum flow of 24 L/min (6.4 gpm) at 60 psi
- Adjustable temperature limiting device
- 38°C temperature indicator on trim plate
- Temperature adjustable from 34° to 38°C by handle and from 39° to 43°C by pressing security button
- Automatic flow shut off when cold water supply is interrupted
- Separate flow and temperature controls
- Two-way diverter with OFF position
- Built-in check valves
- Solid brass body
- ½" NPT/copper connections

Diverter

- Ceramic (FCCARD002)

Cartridge

- Thermostatic (FCCART002)

Finish

- Polished chrome



Caractéristiques

- Débit maximal de 24 L/min (6,4 gpm) à 60 psi
- Limiteur de température ajustable
- Indicateur de température à 38°C sur la plaque de finition
- Température ajustable de 34 à 38°C par la poignée et de 39 à 43°C en maintenant la butée de sécurité
- Fermeture automatique du débit si l'alimentation d'eau froide est interrompue
- Contrôles de volume et de température indépendants
- Inverseur à deux voies avec position d'arrêt
- Soupapes anti-retour intégrées
- Corps en laiton massif
- Raccordements ½ pouce NPT / cuivre

Inverseur

- Céramique (FCCARD002)

Cartouche

- Thermostatique (FCCART002)

Fini

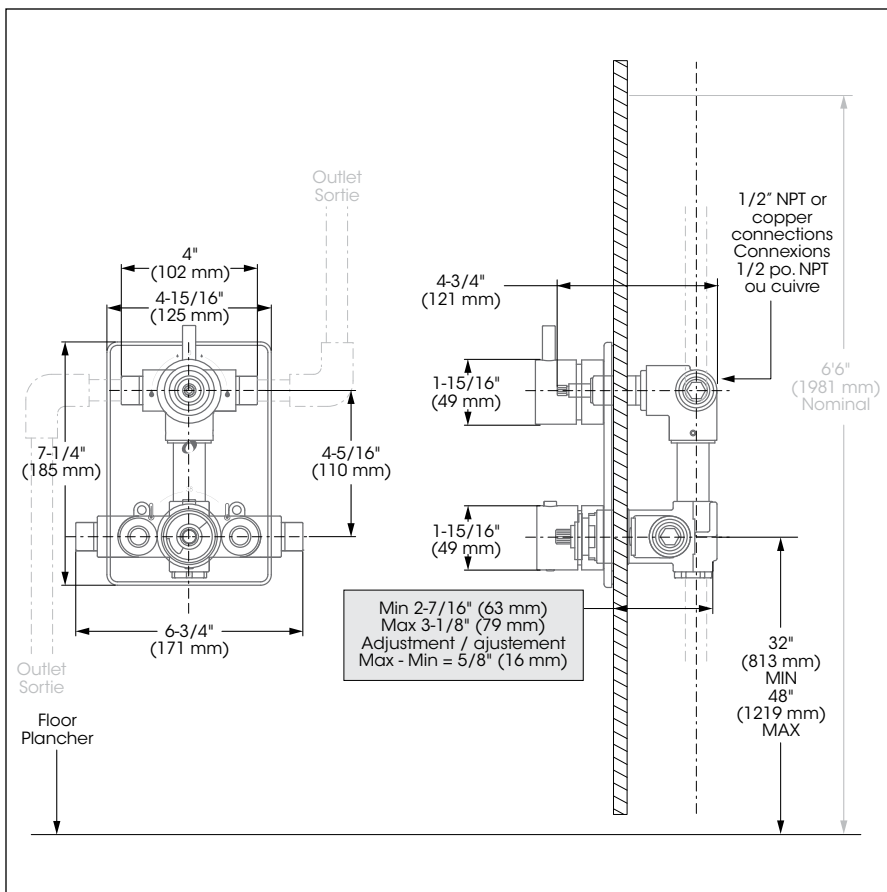
- Chrome poli



This product is covered by a limited lifetime warranty. Consult our website for complete details.

Ce produit est couvert par une garantie à vie limitée. Consultez notre site internet pour tous les détails.

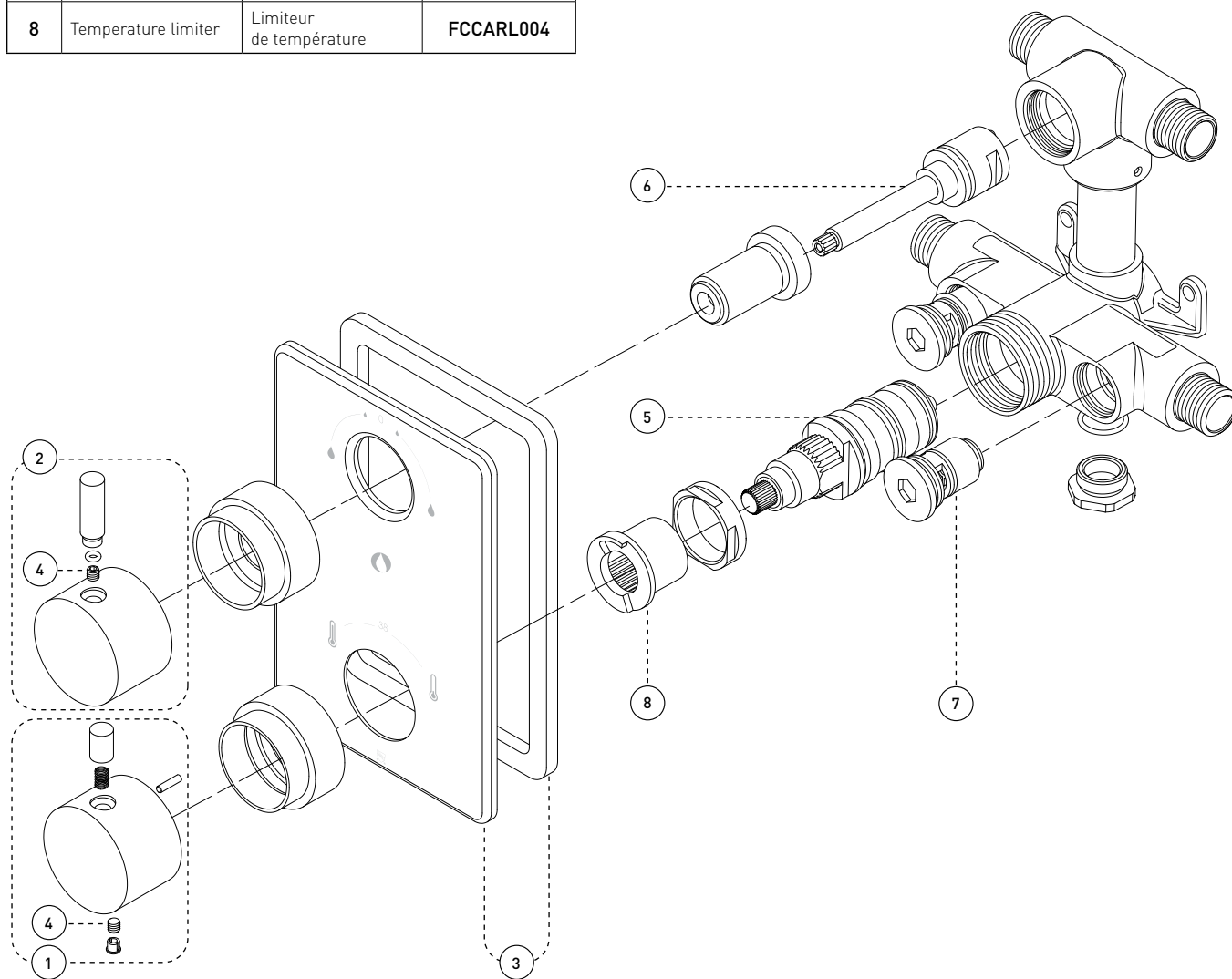
Included:
Inclus :



Style: **UNIVERSAL**

Thermostatic Diverter Valve
Valve thermostatique / déviateur

No	Description		Part Pièce
1	Thermostatic handle kit	Ensemble de poignée pour valve thermostatique	FCKTS2040
2	Diverter handle kit	Ensemble de poignée pour inverseur thermostatique	FCKTS2041
3	Face plate with seal	Plaque de finition avec joint d'étanchéité	FCDEC7025
4	Allen screw	Vis Allen	923001
5	Thermostatic cartridge	Cartouche thermostatique	FCCART002
6	2-way diverter	Inverseur à deux voies	FCCARD002
7	Check valve	Soupape anti-retour	FCVALA013
8	Temperature limiter	Limiteur de température	FCCARL004



Replacement parts are available on order through customer service: 1 800 361-5960

Les pièces de remplacement sont disponibles sur commande par le biais du service à la clientèle: 1 800 361-5960