

Shower Faucet – Trim for Pressure Balanced Valve with Volume Control
Robinet pour douche – Garniture pour valve à pression équilibrée avec contrôle de volume

Features

- Trim compatible with 90VSR and 90VZR rough-ins Series
- Flow control
- Pressure balance built into the cartridge
- Adjustable temperature limiting device

Shower Head:

- Swivel
- Oversized rectangular
- Easy to clean soft nozzles
- Maximum flow of 6.8L/min (1.8 gpm) at 80 psi (**ecologia**)

Cartridge

- Ceramic (FC9AC010)

Finish

- Matte black



Caractéristiques

- Garniture compatible avec les installations primaires des séries 90VSR et 90VZR
- Débit contrôlé
- Pression équilibrée intégrée à la cartouche
- Limiteur de température ajustable

Pomme de douche :

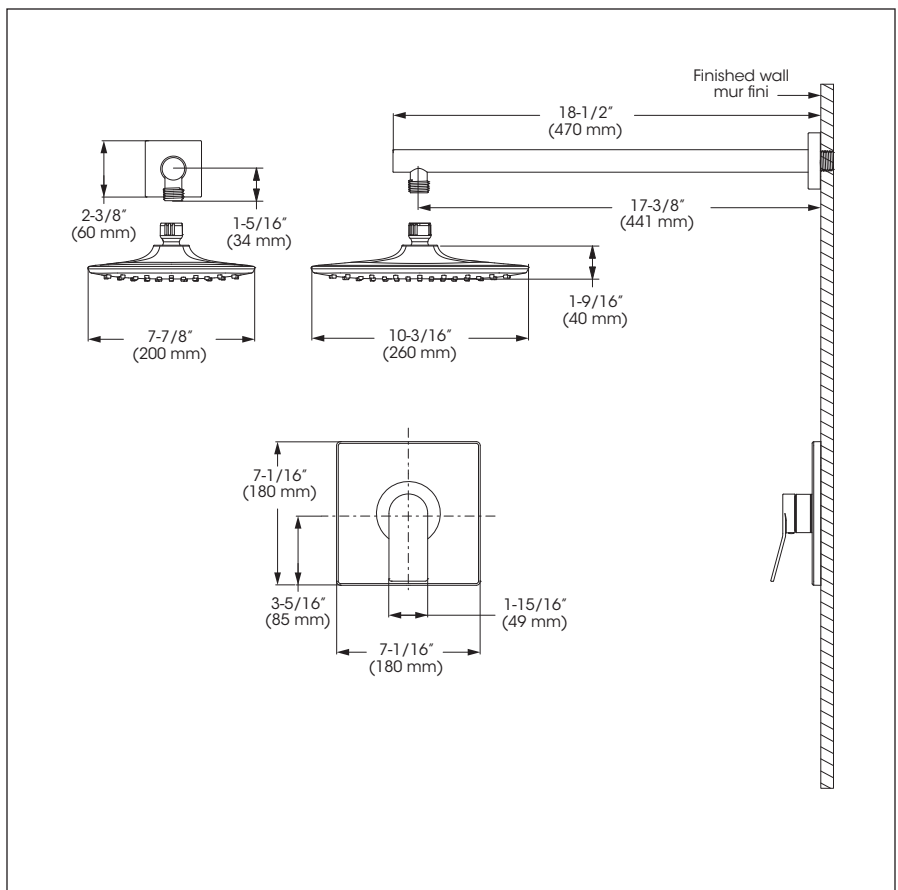
- Pivotante
- Surdimensionnée rectangulaire
- Buses souples faciles à nettoyer
- Débit maximal de 6,8 L/min (1,8 gpm) à 80 psi (**ecologia**)

Cartouche

- Céramique (FC9AC010)

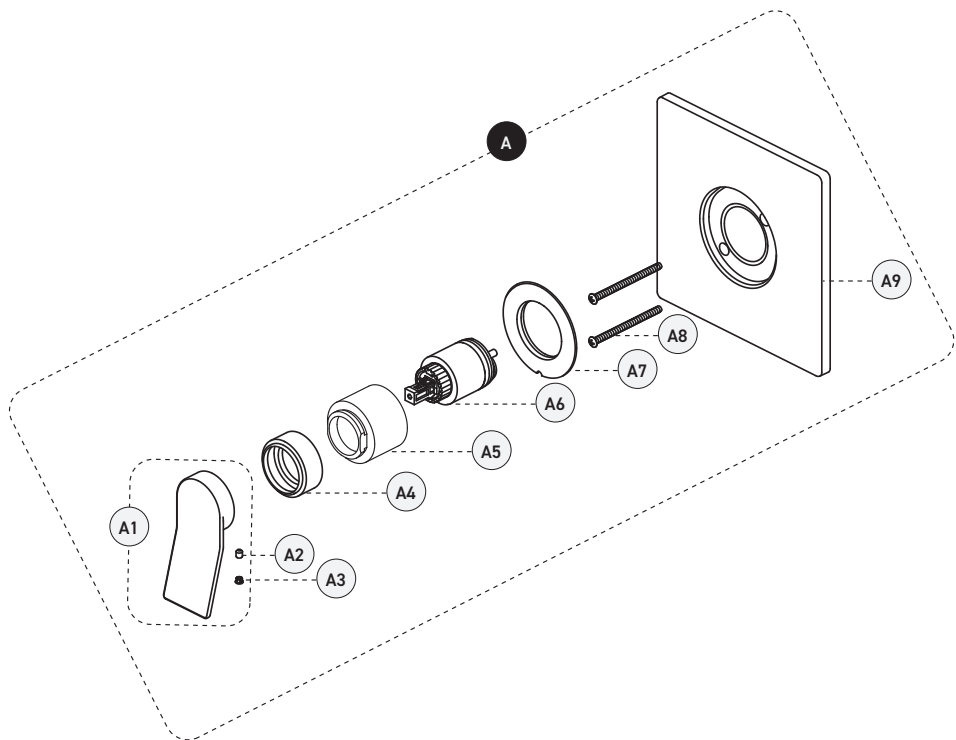
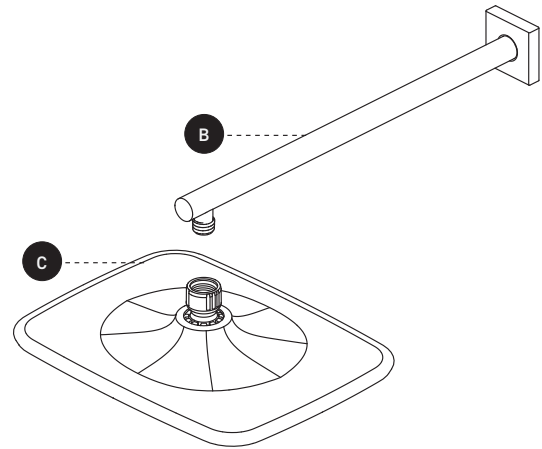
Fini

- Noir mat



Shower Faucet – Trim for Pressure Balanced Valve with Volume Control Robinet pour douche – Garniture pour valve à pression équilibrée avec contrôle de volume

No	Description		Part Pièce
A	Valve – Trim for Pressure Balanced Valve with Volume Control	Valve – Garniture pour valve à pression équilibrée avec contrôle de volume	VOL99VTMB
A-1	Handle kit	Ensemble de poignée	FKCTS2129MB
A-2	Allen screw	Vis Allen	923001
A-3	Index	Index	FCHDL4017MB
A-4	Trim cap	Garniture d'écrou	FCDEC7092MB
A-5	Threaded sleeve	Douille filetée	FCDEC5010MB
A-6	Ceramic cartridge	Cartouche céramique	FC9AC010
A-7	Screw cover plate with o-ring	Cache-vis avec joint torique	FCDEC7027MB
A-8	Plate screw	Vis de la plaque de finition	FC94680-7A
A-9	Face plate with seal joint	Plaque de finition avec joint d'étanchéité	FCDEC7049MB
B	Shower arm and flange kit	Ensemble de bras et bride de douche	FCDEC0015MB
C	Shower head	Pomme de douche	FCSPS3034MB



©2023 Tubular Industries of Canada ULC ("Belanger"). All Rights Reserved. This information is based on data believed to be reliable but Belanger makes no warranties, express or implied, as to its accuracy and assumes no liability arising out of its use. The data listed falls within the normal range of product properties but should not be used to establish specification limits or used alone as the basis of design. Belanger's liability to purchasers is expressly limited to the terms and conditions of sale. Tubular Industries of Canada ULC is part of the Oatey family of companies. A list of Belanger trademarks can be found on Oatey.com.

Replacement parts are available on order through customer service: 1 800 361-5960

Les pièces de remplacement sont disponibles sur commande par le biais du service à la clientèle: 1 800 361-5960



©2023 Industries de Conduits Tubulaires du Canada Ltée ("Belanger"). Tous droits réservés. Cette information est fondée sur des données considérées comme fiables, mais Belanger n'offre aucune garantie expresse ou implicite quant à son exactitude et décline toute responsabilité découlant de son utilisation. Les données énumérées entrent dans la plage normale des propriétés du produit, mais ne devraient pas être utilisées afin d'établir des limites de spécification ou utilisées comme unique directive de conception. L'obligation de Belanger envers les acheteurs est expressément limitée aux modalités de vente. Industries de Conduits Tubulaires du Canada Ltée fait partie de la famille d'entreprises d'Oatey. Une liste des marques Belanger est disponible sur le site web Oatey.com.

This product is covered by a limited lifetime warranty. The matte black finish is covered by a 5 year warranty.

Ce produit est couvert par une garantie à vie limitée. Le fini noir mat est couvert par une garantie de 5 ans.

belangerH2O.com