

Valve - Trim for Thermostatic 2-way Diverter Valve
Valve - Garniture pour valve thermostatique, déviateur 2 voies



Features

- Trim compatible with 98TSR2DB rough-in
- 38°C temperature indicator on trim plate
- Temperature limited to 43°C
- Separate flow and temperature controls
- Face plate with diverter buttons
- Stainless steel, brass and zinc

Finish

- Polished chrome

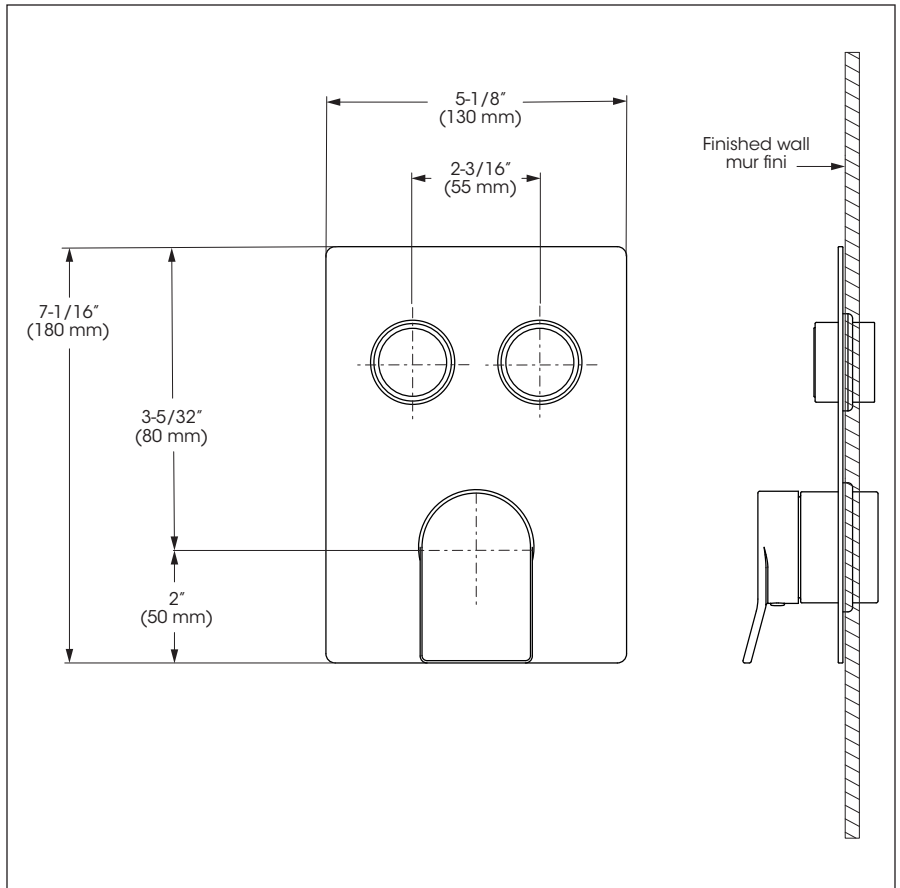


Caractéristiques

- Garniture compatible avec l'installation primaire 98TSR2DB
- Indicateur de température à 38°C sur la plaque de finition
- Température limitée à 43°C
- Contrôles de volume et de température indépendants
- Boutons inverseurs intégré à la plaque
- Acier inoxydable, laiton et zinc

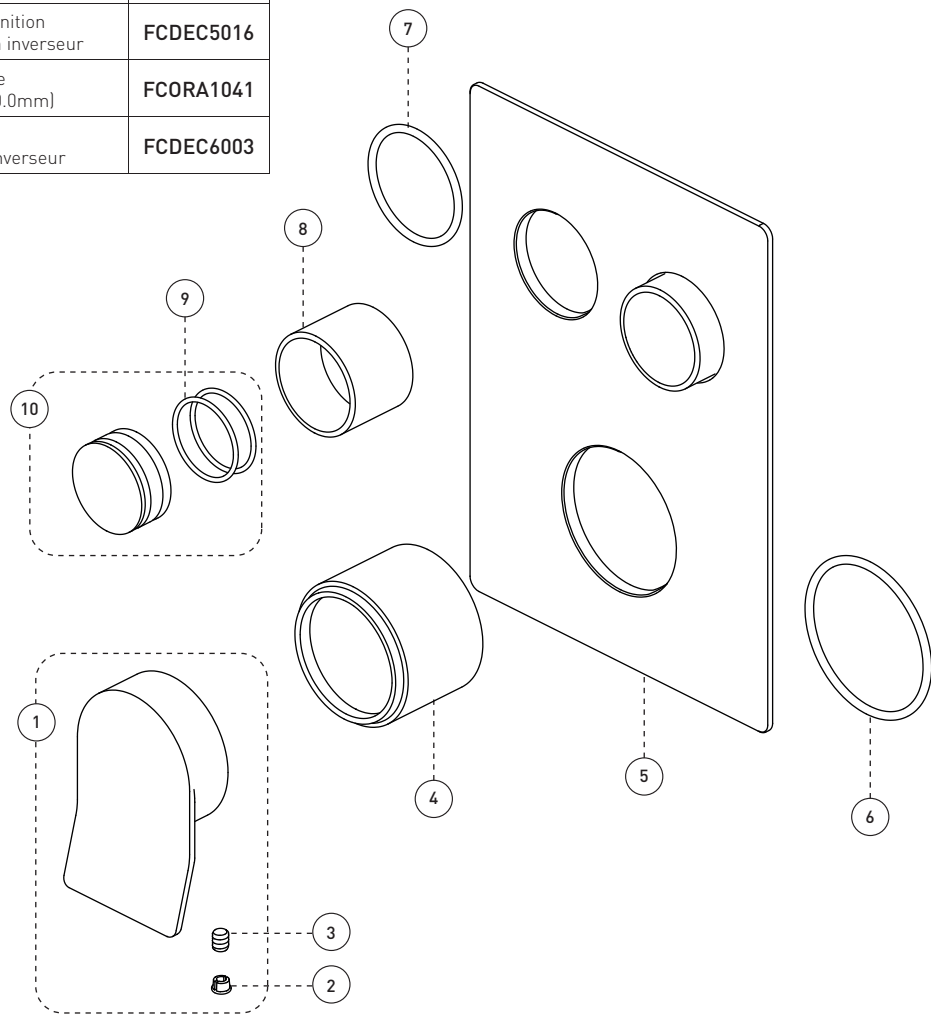
Fini

- Chrome poli



Valve - Trim for Thermostatic 2-way Diverter Valve
Valve - Garniture pour valve thermostatique, déviateur 2 voies

No	Description		Part Pièce
1	Thermostatic handle kit	Ensemble de poignée pour valve thermostatique	FCKTS2128
2	Index	Index	FCHDL4017
3	Allen screw	Vis Allen	923001
4	Trim sleeve	Douille de finition	FCDEC5015
5	Face plate with seal	Plaque de finition avec joint d'étanchéité	FCDEC7091
6	O-Ring (2.65mm x 48.70mm)	Joint torique (2.65mm x 48.70mm)	FCORA1039
7	O-Ring (2.5mm x 35.0mm)	Joint torique (2.5mm x 35.0mm)	FCORA1040
8	Diverter button trim sleeve	Douille de finition pour bouton inverseur	FCDEC5016
9	O-Ring (1.5mm x 20.0mm)	Joint torique (1.5mm x 20.0mm)	FCORA1041
10	Diverter button assembly	Ensemble de bouton inverseur	FCDEC6003



Replacement parts are available on order through customer service: 1 800 361-5960

Les pièces de remplacement sont disponibles sur commande par le biais du service à la clientèle: 1 800 361-5960



This product is covered by a limited lifetime warranty. Consult our website for complete details.

Ce produit est couvert par une garantie à vie limitée. Consultez notre site internet pour tous les détails.

belangerH2O.com